

MOROOKA EUROPE

HIGH EFFICIENCY IN MOTION



MST-700VDR

Max. Nutzlast 4T.

**Voll rotierender
Raupendumper auf Gummiketten**

**DUMPER für WEICHES, SANDIGES
und TIEFES GELÄNDE**

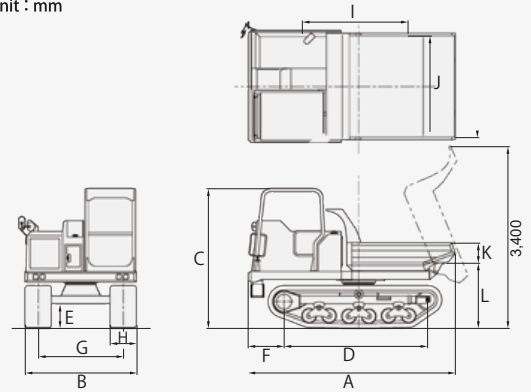


Die 360° Drehung sorgt für mehr Sicherheit sowie Entlastung und Fahrkomfort für den Nutzer



Einfache Steuerung mit HST-Antriebssystem

Unit : mm



Modell		MST-700VDR								
LEISTUNG				KIPPMULDE			TANKVOLUMEN			
Maximale Nutzlast	Kg	4,000	Gesamtlänge	I	mm	2,000	Kraftstofftank	ℓ	105	
Ladevolumen (gestrichen)	m ³	1.20	Gesamtbreite	J	mm	1,900	Hydrauliktank	ℓ	85	
Geschwindigkeit 1 langsam	Km/h	7.6	Gesamthöhe	K	mm	370	Kühlwassertank	ℓ	6,7	
Geschwindigkeit 2 schnell	Km/h	10.8	Bodenfreiheit	L	mm	1,220	ANTRIEBSSYSTEM			
Bodendruck (leer)	kPa	24,4	MOTOR				HST			
Bodendruck (voll)	kPa	43,5	Modell	KUBOTA V3307 Tier 4 final Stage 5			STEIGLEISTUNG			
MACHINENABMESSUNG				Nennleistung	PS(kw)/min-1	70.4(52.5)/2,600	Voll Geladen 27 % (15 Grad) kontinuierlich			
Eigengewicht	Kg	5,100	Drehmoment	N.m/min-1	258.6/1,500	SONSTIGES				
Gesamtlänge	A	mm	3,900	HYDRAULIKPUMPE			Canopy (ROPS) Joystick-Steuerung Keine AdBlue Wartung			
Gesamtbreite	B	mm	2,100	Hauptpumpe						
Gesamthöhe	C	mm	2,615	2x Axialkolbenpumpen mit variabler Fördermenge						
Radstand	D	mm	2,850	Vorsteuerpumpe						
Bodenfreiheit	E	mm	455	1x Zahnradpumpe						
Vorderer Überhang	F	mm	540							
Kettenabstand	G	mm	1,600	HYDRAULIKMOTOR						
Kettenbreite	H	mm	500	Fahrmotor	2x verstellbarer Axialkolbenfahrmotor					
Kettenmaß		mm	500 x 90 x 78	Schwenkantrieb	1x Axialkolbenmotor					

Bemerkung: Die technischen Daten können ohne vorherige Bekanntmachung geändert werden.

MOROOKA EUROPE

Im Neugrund 14
64521 Gross-Gerau, Germany
Tel: +49 (0)61529778-0
Fax: +49 (0)61529778-15
Web: www.morookaeurope.com

Kontakt