

# MOROOKA EUROPE

*HIGH EFFICIENCY IN MOTION*



## MST80C

**Max. Nutzlast 8T.**

### Raupendumper auf Gummiketten

**DUMPER für WEICHES, SANDIGES  
und TIEFES GELÄNDE**

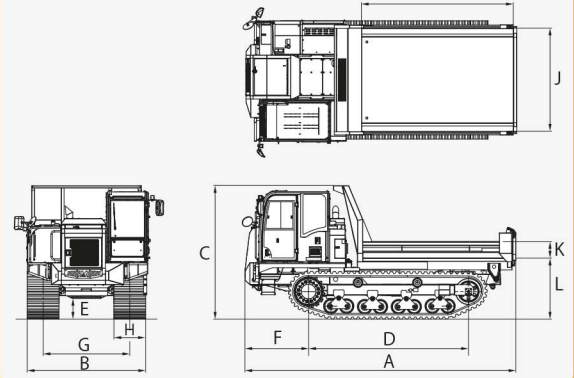


Die Morooka Gummiketten erreichen einen niedrigen Bodendruck bei höchstmöglicher Traktion



Einfache Steuerung mit HST-Antriebssystem

Unit : mm



Modell		MST80C									
<b>LEISTUNG</b>				<b>KIPPMULDE</b>			<b>TANKVOLUMEN</b>				
Maximale Nutzlast	Kg	8,000	Gesamtlänge	I	mm	3,100	Kraftstofftank	ℓ	251		
Ladevolumen (gestrichen)	m <sup>3</sup>	2,500	Gesamtbreite	J	mm	2,200	Hydrauliktank	ℓ	125		
Geschwindigkeit 1 langsam	Km/h	6.47	Gesamthöhe	K	mm	370	Ad-Blue Tank	ℓ	33.54		
Geschwindigkeit 2 schnell	Km/h	9.3	Bodenfreiheit	L	mm	1,320	<b>ANTRIEBSSYSTEM</b>				
Bodendruck (leer)	kPa	26.9	<b>MOTOR</b>				<b>HST</b>				
Bodendruck (voll)	kPa	45.5	Modell	Cummins B6.7 Tier 4 final Stage 5			<b>STEIGLEISTUNG</b>				
<b>MACHINENABMESSUNG</b>				Nennleistung	PS(kw)/min-1	225(168)/2,200	Voll Geladen 36 % (20 Grad) kontinuierlich				
Eigengewicht	Kg	11,500	Drehmoment	N.m/min-1	1,186/1,800	<b>SONSTIGES</b>					
Gesamtlänge	A	mm	5,840	<b>HYDRAULIKPUMPE</b>				Kabine (ROPS/FOPS) Klimaanlage Joystick-Steuerung Hardox Mulde Radio			
Gesamtbreite	B	mm	2,650	<b>Hauptpumpe</b>							
Gesamthöhe	C	mm	2,930	2x Axialkolbenpumpen mit variabler Fördermenge							
Radstand	D	mm	3,890	<b>Vorsteuerpumpe</b>							
Bodenfreiheit	E	mm	540	1x Zahnradpumpe							
Vorderer Überhang	F	mm	1,050	<b>HYDRAULIKMOTOR</b>							
Kettenabstand	G	mm	1,800	<b>Fahrmotor</b>							
Kettenbreite	H	mm	700	2x Axialkolbenmotor mit konstanter Fördermenge							
Kettenmaß		mm	700x 100x 98								

Bemerkung: Die technischen Daten können ohne vorherige Bekanntmachung geändert werden.

**MOROOKA EUROPE**

Im Neugrund 14  
64521 Gross-Gerau, Germany  
Tel: +49 (0)61529778-0  
Fax: +49 (0)61529778-15  
Web: www.morookaeurope.com

Kontakt