

# MOROOKA EUROPE

*HIGH EFFICIENCY IN MOTION*



## MST110CR

**Max. Nutzlast 11T.**

**Vollrotierender  
Raupendumper auf Gummiketten**

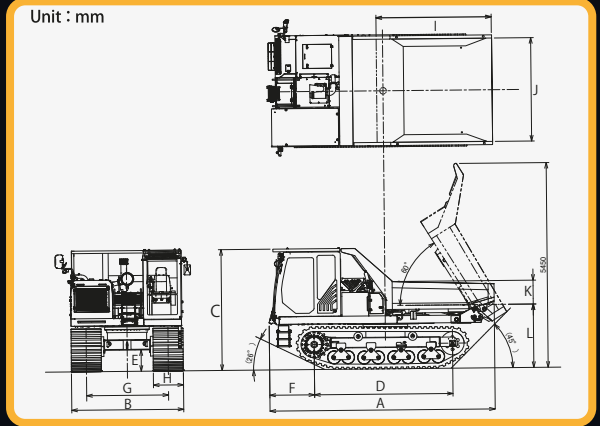
**DUMPER für WEICHES, SANDIGES  
und TIEFES GELÄNDE**



Die 360° Drehung sorgt für mehr Sicherheit sowie Entlastung und Fahrkomfort für den Nutzer



Einfache Steuerung mit HST-Antriebssystem



Modell		MST110CR									
<b>LEISTUNG</b>				<b>KIPPMULDE</b>				<b>TANKVOLUMEN</b>			
Maximale Nutzlast	Kg	11,000	Gesamtlänge	I	mm	3,050	Kraftstofftank	ℓ	300		
Ladevolumen (gestrichen)	m <sup>3</sup>	4.36	Gesamtbreite	J	mm	2,750	Hydrauliktank	ℓ	154		
Geschwindigkeit 1 langsam	Km/h	7.6	Gesamthöhe	K	mm	635	Ad-Blue Tank	ℓ	32		
Geschwindigkeit 2 schnell	Km/h	11.8	Bodenfreiheit	L	mm	1,685	<b>ANTRIEBSSYSTEM</b>				
Bodendruck (leer)	kPa	35.4	<b>MOTOR</b>				<b>HST</b>				
Bodendruck (voll)	kPa	59.7	Modell	CAT C7.1 Tier 4 final Stage 5			<b>STEIGLEISTUNG</b>				
<b>MACHINENABMESSUNG</b>								Voll Geladen 27 % (15 Grad) kontinuierlich			
Eigengewicht	Kg	16,000	Nennleistung	PS(kw)/min-1	252.9(186)/2,200		<b>SONSTIGES</b>				
Gesamtlänge	A	mm	Drehmoment	N.m/min-1	1,214/1,400		<b>Kabine (ROPS/FOPS)</b> <b>Joystick-Steuerung</b> <b>Hardox Mulde</b> <b>Automatische Abbremsung</b> <b>Rückfahrkamera</b> <b>Seitenkamera (rechte Seite)</b>				
Gesamtbreite	B	mm	<b>HYDRAULIKPUMPE</b>								
Gesamthöhe	C	mm	<b>Hauptpumpe</b>		2x Axialkolbenpumpen mit variabler Fördermenge						
Radstand	D	mm	<b>Vorsteuerpumpe</b>		1x Zahnradpumpe						
Bodenfreiheit	E	mm	<b>HYDRAULIKMOTOR</b>								
Vorderer Überhang	F	mm	<b>Fahrmotor</b>		2x verstellbarer Axialkolbenfahrmotor						
Kettenabstand	G	mm	<b>Schwenkantrieb</b>		1x Axialkolbenmotor						
Kettenbreite	H	mm									
Kettenmaß		mm	800x 150x 66								

Bemerkung: Die technischen Daten können ohne vorherige Bekanntmachung geändert werden.

**MOROOKA EUROPE**

Im Neugrund 14  
 64521 Gross-Gerau, Germany  
 Tel: +49 (0)61529778-0  
 Fax: +49 (0)61529778-15  
 Web: www.morookaeurope.com

Kontakt