

MOROOKA EUROPE

HIGH EFFICIENCY IN MOTION



MST200CR

Charge utile max. 20T.

Rotation 360°

Transporteur sur chenilles
en caoutchouc

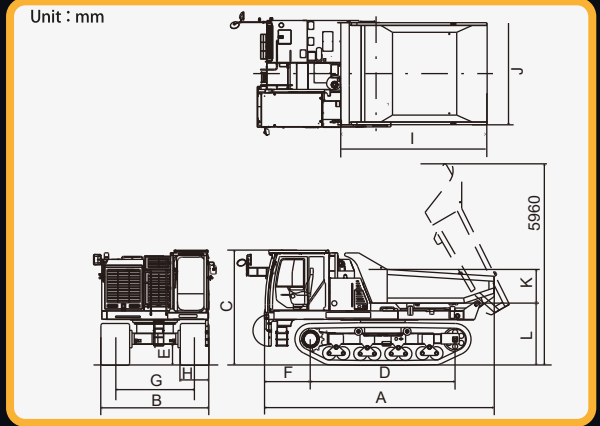
TRANSPORTEUR POUR TERRAIN
MOU, ACCIDENTÉ ET SABLONEUX



La rotation 360° apporte plus de sécurité,
moins de stress et de fatigue au conducteur



Contrôle facile avec le système HST



Modèle		MST200CR		BENNE BASCULANTE			CAPACITÉS RÉSERVOIR		
PERFORMANCES				BENNE BASCULANTE			CAPACITÉS RÉSERVOIR		
Charge utile maximale	Kg	20,000	Longueur total	I	mm	3,800	Carburant	ℓ	400
Capacité de chargement (Ras)	ℓ	7,800	Largeur total	J	mm	2,850	Hydraulique	ℓ	280
Vitesse 1 basse	Km/h	7.3	Hauteur total	K	mm	900	FED	ℓ	31,8
Vitesse 2 haute	Km/h	11.2	Garde au sol	L	mm	1,940	TYPE DE TRANSMISSION		
Pression au sol (vide)	kPa	45	MOTEUR				HST		
Pression au sol (plein)	kPa	81.4	Modèle	CAT 9.3B Tier 4 final Stage 5			CAPACITÉ D'ASCENSION		
DIMENSIONS DE LA MACHINE							Benne pleine: 27 % (15 degrés) en continue		
Poids	Kg	24,740	Puissance nominal	ch(kw)/min-1	415,7(310)/2,200		AUTRES		
Longueur total	A	mm	Couple	N.m/min-1	1,904/1,400		Cabine (ROPS/FOPS) Commande par joystick Benne Hardox Mode Éco Décélération auto caméra vue panoramique		
Largeur total	B	mm	POMPES HYDRAULIQUES						
Hauteur total	C	mm	Pompe principale	2x pompes à pistons axiaux à cylindrée variable					
Empattement	D	mm	620						
Garde au sol min.	E	mm	Pompe de pilotage	1x pompe à engrenages					
Porte-à-faux avant	F	mm	1,360						
Écart chenilles	G	mm	2,350						
Largeur chenilles	H	mm	850						
Dimensions chenilles		mm	850x 175x 64						
				MOTEURS HYDRAULIQUES					
				Translation	2x moteurs à pistons axiaux à cylindrée variable				
				Rotation	1x moteur à pistons axiaux				

Remarque : Les spécifications peuvent être modifiées sans préavis.

MOROOKA EUROPE

Im Neugrund 14
64521 Gross-Gerau, Germany
Tel: +49 (0)61529778-0
Fax: +49 (0)61529778-15
Web: www.morookaeurope.com

Contact