

MOROOKA EUROPE

HIGH EFFICIENCY IN MOTION



MST200CR

Max. Nutzlast 20T.

**Voll rotierender
Raupendumper auf Gummiketten**

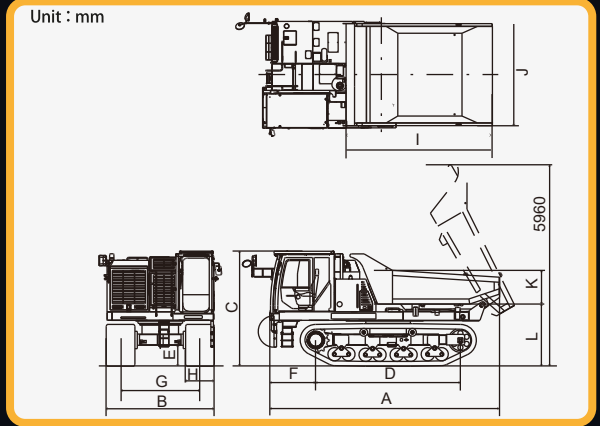
**DUMPER für WEICHES, SANDIGES
und TIEFES GELÄNDE**



Die 360° Drehung sorgt für mehr Sicherheit sowie Entlastung und Fahrkomfort für den Nutzer



Einfache Steuerung mit HST-Antriebssystem



Modell		MST200CR								
LEISTUNG				KIPPMULDE			TANKVOLUMEN			
Maximale Nutzlast	Kg	20,000	Gesamtlänge	I	mm	3,800	Kraftstofftank	ℓ	400	
Ladevolumen (gestrichen)	m ³	7,8	Gesamtbreite	J	mm	2,850	Hydrauliktank	ℓ	280	
Geschwindigkeit 1 langsam	Km/h	7.3	Gesamthöhe	K	mm	900	Ad-Blue Tank	ℓ	31,8	
Geschwindigkeit 2 schnell	Km/h	11.2	Bodenfreiheit	L	mm	1,940	ANTRIEBSSYSTEM			
Bodendruck (leer)	kPa	45	MOTOR				HST			
Bodendruck (voll)	kPa	81.4	Modell	CAT 9.3B Tier 4 final Stage 5			STEIGLEISTUNG			
MACHINENABMESSUNG				Nennleistung	PS(kw)/min-1	415,7(310)/2,200	Voll Geladen 27 % (15 Grad) kontinuierlich			
Eigengewicht	Kg	24,740	Drehmoment	N.m/min-1	1,904/1,400	SONSTIGES				
Gesamtlänge	A	mm	6,800	HYDRAULIKPUMPE			Kabine (ROPS/FOPS) Joystick-Steuerung Hardox Mulde Eco-Modus Automatische Abbremsung 360° Rundumsicht Kamera			
Gesamtbreite	B	mm	3,200	Hauptpumpe						
Gesamthöhe	C	mm	3,400	2x Axialkolbenpumpen mit variabler Fördermenge						
Radstand	D	mm	4,280	Vorsteuerpumpe						
Bodenfreiheit	E	mm	620	1x Zahnradpumpe						
Vorderer Überhang	F	mm	1,360							
Kettenabstand	G	mm	2,350	HYDRAULIKMOTOR						
Kettenbreite	H	mm	850	Fahrmotor	2x verstellbarer Axialkolbenfahrmotor					
Kettenmaß		mm	850x 175x 64	Schwenkantrieb	1x Axialkolbenmotor					

Bemerkung: Die technischen Daten können ohne vorherige Bekanntmachung geändert werden.

MOROOKA EUROPE

Im Neugrund 14
64521 Gross-Gerau, Germany
Tel: +49 (0)61529778-0
Fax: +49 (0)61529778-15
Web: www.morookaeurope.com

Kontakt